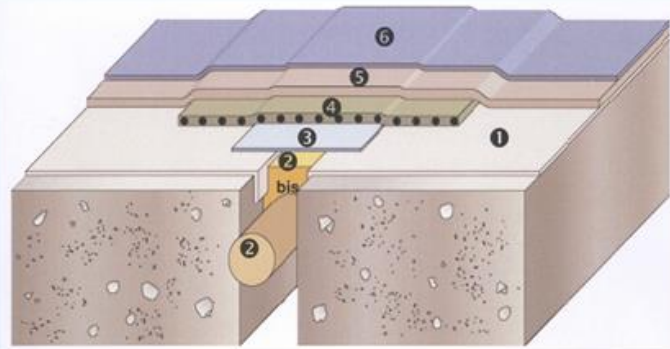


MATACRYL® - DETAILS

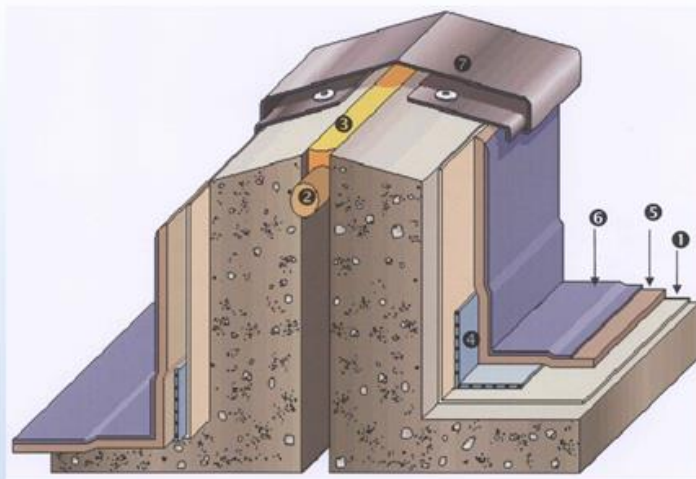
OŠETŘENÍ DILATAČNÍ SPÁRY V PLOŠE



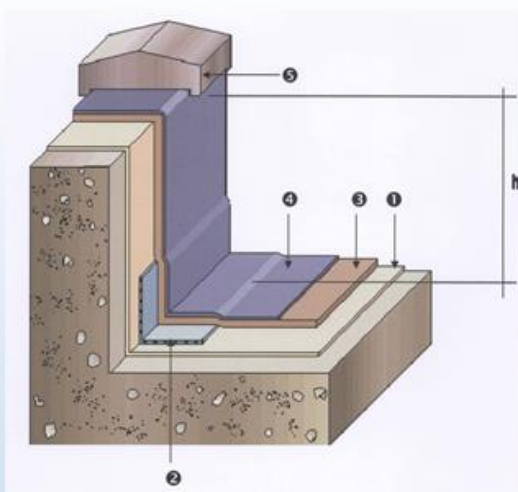
1. Matacryn® Primer
2. Ucpávka a pružná výplň
3. Separační vrstva
4. Vyztužení
5. Matacryn® Membrána
6. Matacryn® STC

OŠETŘENÍ DILATAČNÍ SPÁRY V ATICE

1. Matacryn® Primer
2. Ucpávka
3. Pružná výplň
4. Vyztužení
5. Matacryn® Membrána
6. Matacryn® STC
7. Krycí vrstva



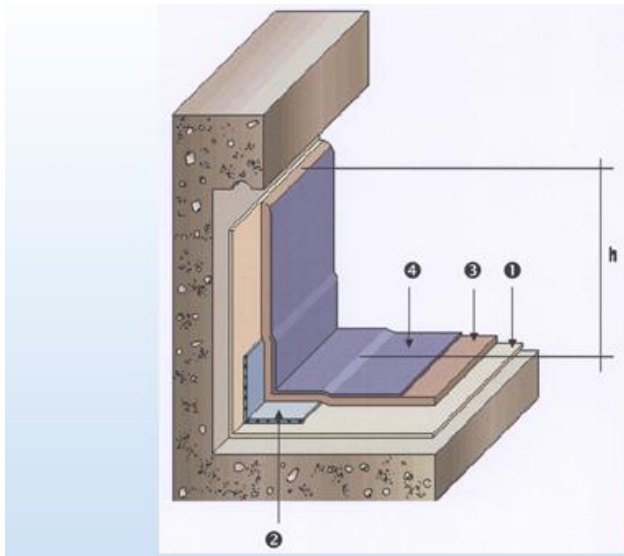
VERTIKÁLNÍ NAPOJENÍ A UKONČENÍ S OCHRANOU



1. Matacryn® Primer
2. Vyztužení
3. Matacryn® Membrána
4. Matacryn® STC
5. Horní ukončení s pevnou ochranou

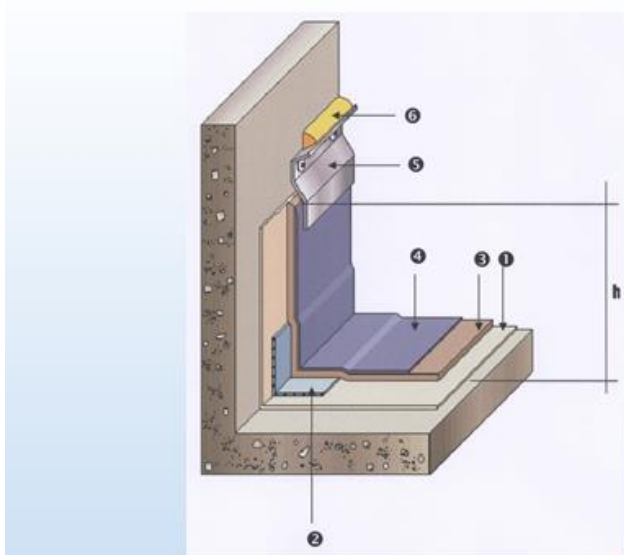
MATACRYL® - DETAILS

VERTIKÁLNÍ NAPOJENÍ A UKONČENÍ S PŘEVISEM



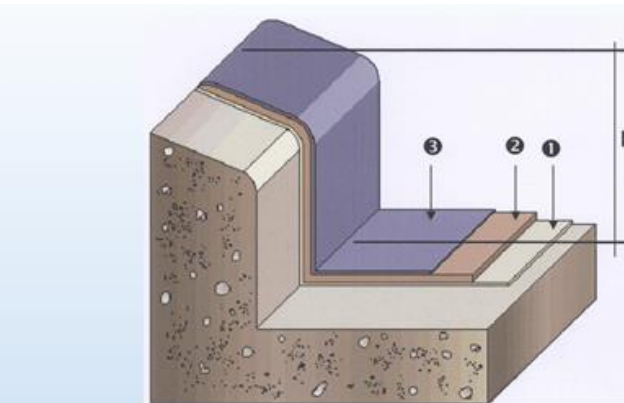
1. Matacryn® Primer
2. Vyztužení
3. Matacryn® Membrána
4. Matacryn® STC

VERTIKÁLNÍ NAPOJENÍ A UKONČENÍ BEZ PŘEVIŠU



1. Matacryn® Primer
2. Vyztužení
3. Matacryn® Membrána
4. Matacryn® STC
5. Krycí lišta
6. Tmel Vulkem® 116

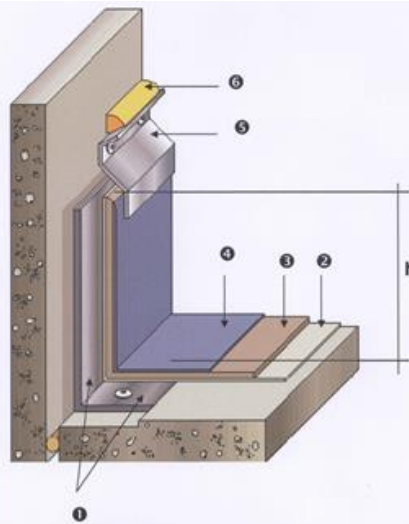
VERTIKÁLNÍ NAPOJENÍ S PROTAŽENÍM IZOLAČNÍ VRSTVY



1. Matacryn® Primer
2. Matacryn® Membrána
3. Matacryn® STC

MATACRYL® - DETAILS

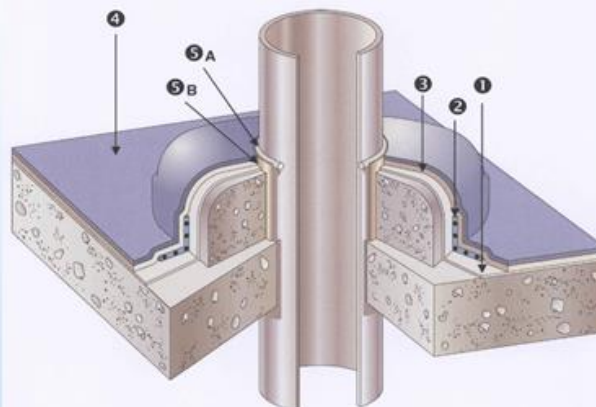
POHYBLIVÉ VERTIKÁLNÍ NAPOJENÍ A UKONČENÍ BEZ PŘEVISU



1. Ocelový profil
2. Matacryn® Primer
3. Matacryn® Membrána
4. Matacryn® STC
5. Krycí lišta
6. Tmel Vulkem® 116

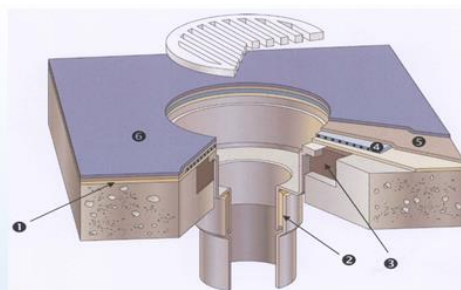
OPRACOVÁNÍ PROSTUPU

1. Matacryn® Primer
2. Vyztužení
3. Matacryn® Membrána
4. Matacryn® STC
- 5A, 5B. Tmel Vulkem® 116

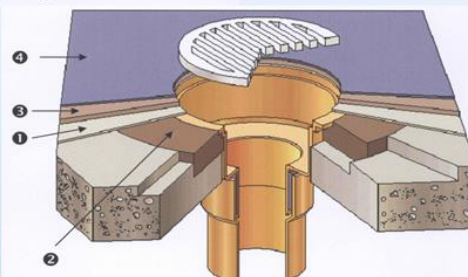


UKONČENÍ U GULE

1. Matacryn® Primer
2. Tmel Vulkem® 116
3. Ready Rep®
4. Vyztužení
5. Matacryn® Membrána
6. Matacryn® STC



1. Matacryn® Primer
2. Ready Rep®
3. Matacryn® Membrána
4. Matacryn® STC



TECONS

www.tecons.cz

TECONS, spol. s r.o.
Ovesná 4
109 00 Praha 10
+420 736 630 201
kovalak@tecons.cz